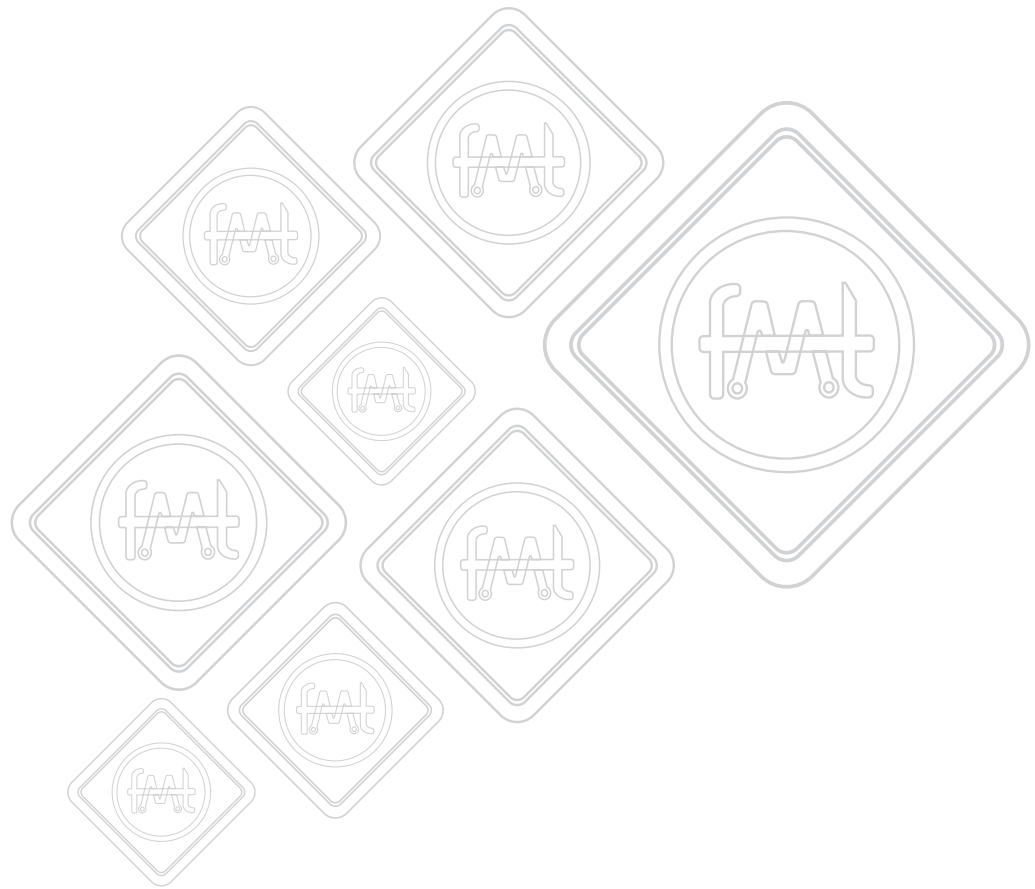


SADRŽAJ



O NAMA	2
UVOD	4
TORUSNI TRANSFORMATORI TIPAA TTU-A, TTU-C	5
TORUSNI TRANSFORMATORI TIPAA TTU-B	6
ZAŠTITNI TRANSFORMATORI TIPAA ZTZU	7
ZAŠTITNI TRANSFORMATORI TIPAA ZPT	8
ZAŠTITNI TRANSFORMATORI NA EI JEZGRU TIPAA ZTU	9
TRANSFORMATORI ZA PALJENJE KOTLOVA TIPAA TPK	10
NAPONSKI TRANSFORMATORI DO 1 kV TIPAA NT	11
BELEŠKE	12



Fabrika mernih transformatora (FMT) Zaječar D.O.O. osnovana je 1969 godine. Od svog osnivanja pa do današnjih dana prisutna je na tržištu elektro opreme. Za 45 godina postojanja konstantno smo poboljšavali kvalitet i proširivali asortiman svojih proizvoda. Proizvodi Fabrike mernih transformatora su se pokazali svojim dugotrajnim, stabilnim radom u svim uslovima eksploatacije. Kombinovanjem teorijskog znanja, praktičnog iskustva i moderne tehnologije uspjeli smo da rešimo mnoge praktične probleme koji se javljaju u električnim sistemima i na taj način odgovorimo zahtevima naših kupaca.

Fabrika mernih transformatora (FMT) Zaječar D.O.O. od samog osnivanja počinje sa proizvodnjom niskonaponskih strujnih transformatora i izolatora za napone do 35 kV.

Kupovinom postrojenja za zalivanje u vakuumu 1972. godine počeli smo sa proizvodnjom strujnih i

naponskih transformatora do 35 kV. Daljim sopstvenim razvojem 1978. godine FMT nudi tržištu suve energetske transformatore tipa TES* zalivene epoksidnom smolom za snage do 2000 kVA, nazivnog napona do 10 kV (neke jedinice do 20 kV).

Posle 1985. godine u fabrici su osvojene vazdušne i prigušnice sa jezgrom, odvojni transformatori do 250 kVA impregnirani epoksidnom smolom, torusni transformatori, zaštitni transformatori, transformatori za kotlove, transformatori za elektrotermiju betona, otpornici za uzemljenje neutralne tačke u mrežama srednjeg napona, razne vrste elektromagneta itd...

Krajem 2005. godine, Fabrika mernih transformatora Zaječar je privatizovana i od tada počinju intenzivnija investiciona ulaganja, a u cilju osavremenjavanja proizvodnje i praćenja svetskih trendova. Nastavljeno je sa proširivanjem asortimana proizvoda, usvojeni su novi tipovi naponskih transformatora

VTOP*, JNT* i DNT* strujnih transformatora za niski napon STN*, STD-*, ST 081* a u pripremi su i drugi proizvodi iz oblasti koju pokriva naš proizvodni program. Osim razvoja novih proizvoda Fabrika Mernih Transformatora takođe ulaže i u modernizaciju proizvodnje kupovinom novih mašina i opreme i usvajanjem novih tehnologija naročito kod izolacionih materijala.

Naši proizvodi su našli put do kupaca na tržištima država bivše SFRJ (Slovenija, Hrvatska, Federacija BiH, Republika Srpska, Makedonija, Crna Gora), kao i zemalja EU (Grčka, Bugarska, Švedska, Češka, Rumunija, Estonija), zatim Australije, SAD, Tanzanije, Ujedinjenih Arapskih Emirata, Jemena, Alžira, Nigerije i Tajlanda. Na domaćem tržištu snabdevamo sve elektrodistribucije i "EMS".

Svi proizvodi Fabrike Mernih Transformatora Zaječar poseduju tipski atest i prolaze ispitivanje

i kontrolisanje u akreditovanoj laboratoriji Fabrike mernih transformatora po standardu ISO-17020, čime se dokazuju njihovi specifikirani zahtevi u pogledu važećih standarda, kvaliteta, tehničkih karakteristika, stabilnosti i pouzdanosti u radu. Fabrika Mernih Transformatora je sertifikovala 2000. godine svoje poslovanje saglasno zahtevima standarda ISO-9001, a od 2014. godine i standardina ISO-14001, ISO-18001 i ISO-27001 što je takođe garancija kvaliteta poslovanja fabrike.

Na 59. Međunarodnom sajmu tehnike i tehničkih dostignuća predstavimo naš novi proizvod i to "regulacioni samoupravljivi energetski transformator tipa VROT", namenjen regulaciji naponskih prilika u mrežama niskog napona, snaga 3; 5; 10; 18 kVA.

Ukoliko imate bilo kakvih pitanja u vezi naših proizvoda slobodno pozovite naše službe i biće nam drago da Vam izađemo u susret.



Transformatori malih snaga koriste se za transformaciju napona na željeni nivo ili samo za galvansko odvajanje primarne i sekundarne strane. Ova vrsta transformatora izrađuju se kao monofazne jedinice niskog napona sa primarnim naponom standardno 220 V, 230 V, 380 V, 400 V i sekundarnim naponom od 12 V do 400 V, mada je na zahtev kupca moguća izvedba i sa drugim naponima sve do 1000 V. Napravljeni su u skladu sa važećim standardom SRPS EN 61558-1.

Korišćenjem visokokvalitetnih magnetnih limova za jezgro bez ikakvog vazdušnog procepa kao i odabirom pogodnog odnosa između bakra i gvožđa u transformatoru postignute su sledeće prednosti u odnosu na transformatore sa klasičnim jezgrom:

- zanemarljivi magnetni gubici
- nizak nivo brujanja
- mali gubici u namotajima
- visok stepen iskorišćenja
- mala težina
- kompaktnost
- jednostavna montaža

Materijali korišćeni u izradi ovih transformatora su najmanje u termičkoj klasi E. Pri naznačenom opterećenju, naznačenom naponu i frekvenciji, temperaturi ambijenta manjoj od 40°C i nadmorskoj visini manjoj od 1000 m maksimalni porast temperature transformatora ne prelazi 75°C.

Toroidalne transformatore tipa TTU proizvodimo u tri varijante: tip "A", tip "B" (sa postoljem za montažu) i tip "C" (sa ulivenom čauru za montažu). Mesto i položaj izvoda radimo prema zahtevu kupca. Ukoliko kupac ne naglasi tip toroidalnog transformatora koji želi podrazumevani tip je tip "C". Transformatori tipa ZTZU i ZPT su zaliveni epoksidnom smolom i koriste se za zaštitu jer im je standardni naznačeni sekundarni napon 12, 24 ili 48 V. Pogodni su za vlažne ili hemijski zagađene sredine. Transformatori ZTZU se montiraju odgovarajućim vijkom na ulivnu čauru. Transformatori ZPT su prenosivi jer imaju priključni kabl i kaiš za nošenje.

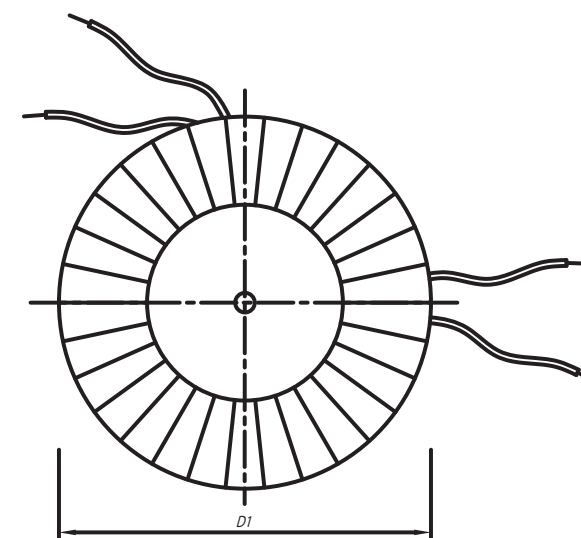
Transformatore tipa ZTU proizvodimo za snage od 10 VA do 1000 VA. Oni se izrađuju sa jezgrom od kvalitetnih EI limova standardnih dimenzija.

Od specijalnih transformatora izdvajamo transformator za paljenje uljnih i gasnih plamenika tipa TPK-N koji napon mreže 220 V transformiše na visoki napon pogodan za stvaranje luka između elektroda plamenika i naponski transformator za niski napon tipa NT koji osim transformacije napona može da zadovolji i klasu tačnosti.

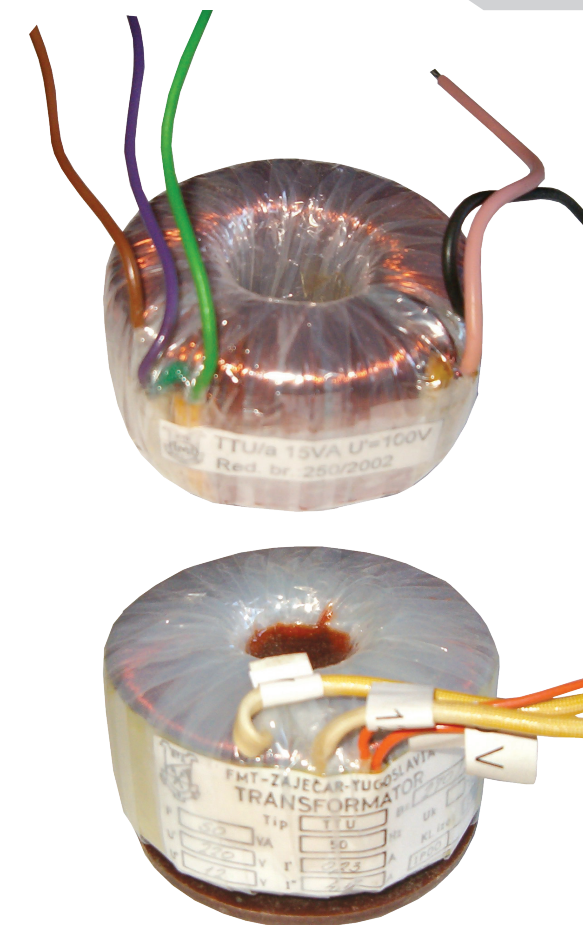
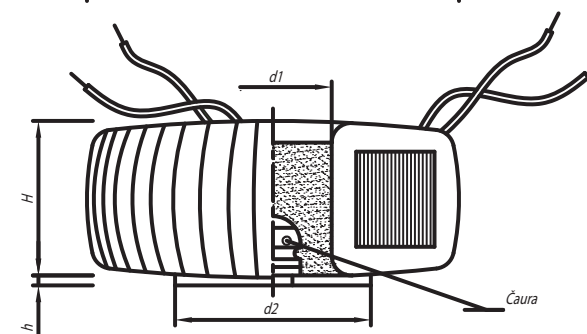
Kod porudžbine bilo kog od ovih transformatora obavezno navesti prenosni odnos, snagu u primaru i ukoliko ima više sekundara snagu za svaki sekundar.

TTU-A i TTU-C

TTU tip A



TTU tip C



TORUSNI TRANSFORMATORI TIP A I TTU-C

TEHNIČKI PODACI	TTU-A, TTU-C
Najviši napon opreme (kV)	0,72
Ispitni napon 50 Hz, 1 min (eff.) (kV)	3
Nazivna frekvencija (Hz)	50/60
Nazivni primarni napon (V)	220, 380 ili prema zahtevu
Nazivni sekundarni napon (V)	12, 24, 48, 110, 220 ili prema zahtevu
Temperaturna klasa izolacije	E/B
Montaža	Unutrašnja
Područje primene	Svako uključujući i tropsko
Važeći standardi	SRPS EN 61558-1

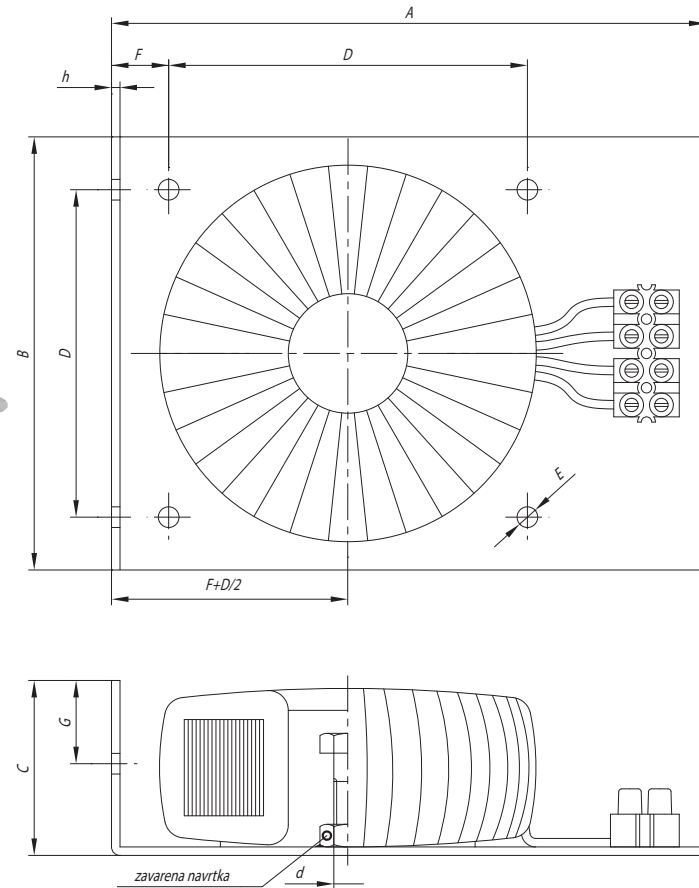
Tip transformatora TTU-A i TTU-C	Nazivna snaga (VA)	Dimenzije (mm)					Navoj čauure	Masa (kg)
		D1	d1	d2	H	h		
TTU-15	15	56	16	25	30	3	M5	0,37
TTU-20	20	65	15	25	30	3	M5	0,50
TTU-30	30	75	26	38	33	3	M5	0,70
TTU-50	50	78	23	38	35	3	M5	0,94
TTU-80	80	83	20	38	40	3	M6	1,25
TTU-100	100	83	25	38	53	3	M6	1,50
TTU-150	150	102	30	45	55	3	M6	2,28
TTU-200	200	106	30	45	56	3	M6	2,50
TTU-250	250	115	28	45	58	3	M8	3,15
TTU-320	320	113	40	55	73	3	M8	3,80
TTU-400	400	117	36	55	74	4	M8	4,30
TTU-500	500	122	38	55	75	4	M8	5,30
TTU-630	630	135	36	55	76	4	M8	6,00
TTU-800	800	145	46	60	78	4	M10	7,50
TTU-1000	1000	140	45	60	96	4	M10	8,50
TTU-1200	1200	150	48	60	96	4	M10	9,80
TTU-1600	1600	160	45	60	96	4	M10	10,80
TTU-2000	2000	177	41	60	107	4	M10	11,50

Ove transformatore radimo standardno sa prenosnim odnosima 220/12 V, 380/12 V, 220/24 V, 380/24 V, 220/48 V, 380/48 V, 220/110 V, 380/110 V, 220/220 V, 380/220 V i 380/380 V, ali su na zahtev kupca mogući i drugi prenosni odnosi. Mesto i položaj izvoda radimo prema zahtevu kupca. Kod porudžbine obavezno navesti prenosni odnos, snagu u primaru i ukoliko ima više sekundara snagu za svaki sekundar.

TTU-A – torusni transformator sa slobodnim krajevima

TTU-C – torusni transformator zaliven na postolje od epoksidne smole sa krajevima izvedenim u redne kleme.

TTU-B



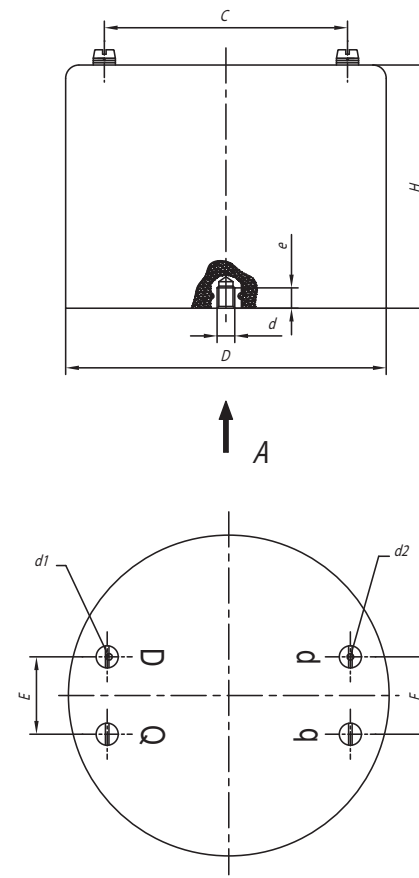
TORUSNI TRANSFORMATORI TIPA TTU-B

TEHNIČKI PODACI	TTU-B
Najviši napon opreme (kV)	0,72
Ispitni napon 50 Hz, 1 min (eff.) (kV)	3
Nazivna frekvencija (Hz)	50/60
Nazivni primarni napon (V)	220, 380 ili prema zahtevu
Nazivni sekundarni napon (V)	12, 24, 48, 110, 220 ili prema zahtevu
Temperaturna klasa izolacije	E/B
Montaža	Unutrašnja
Područje primene	Svako uključujući i tropsko
Važeći standardi	SRPS EN 61558-1

Tip transformatora TTU-B	Nazivna snaga (VA)	Dimenzije (mm)							Masa (kg)
		A	B	C	D	E	F	G	
TTU-30	30	145	95	40	82	4,5	12	20	1,07
TTU-50	50	145	95	40	82	4,5	12	20	1,07
TTU-80	80	145	95	40	82	4,5	12	20	1,07
TTU-100	100	160	115	60	95	4,5	13	30	2,30
TTU-150	150	160	115	60	95	4,5	13	30	2,90
TTU-200	200	185	135	70	112	5,5	15	35	3,50
TTU-250	250	185	135	70	112	5,5	15	35	3,82
TTU-320	320	185	135	70	112	5,5	15	35	4,38
TTU-400	400	185	135	70	112	5,5	15	35	4,82
TTU-500	500	185	135	70	112	5,5	15	35	5,85
TTU-630	630	215	155	80	130	6,5	17	40	6,85
TTU-800	800	215	155	80	130	6,5	17	40	8,43
TTU-1000	1000	230	175	80	140	6,5	17	40	9,74

Ove transformatore radimo standardno sa prenosnim odnosima 220/12 V, 380/12 V, 220/24 V, 380/24 V, 220/48 V, 380/48 V, 220/110 V, 380/110 V, 220/220 V, 380/220 V i 380/380 V, ali su na zahtev kupca mogući i drugi prenosni odnosi. Kod porudžbine obavezno navesti prenosni odnos, snagu u primaru i ukoliko ima više sekundara snagu za svaki sekundar. TTU-B – torusni transformator na metalnom postolju.

ZTZU



Pogled "A" za
800-4000 VA



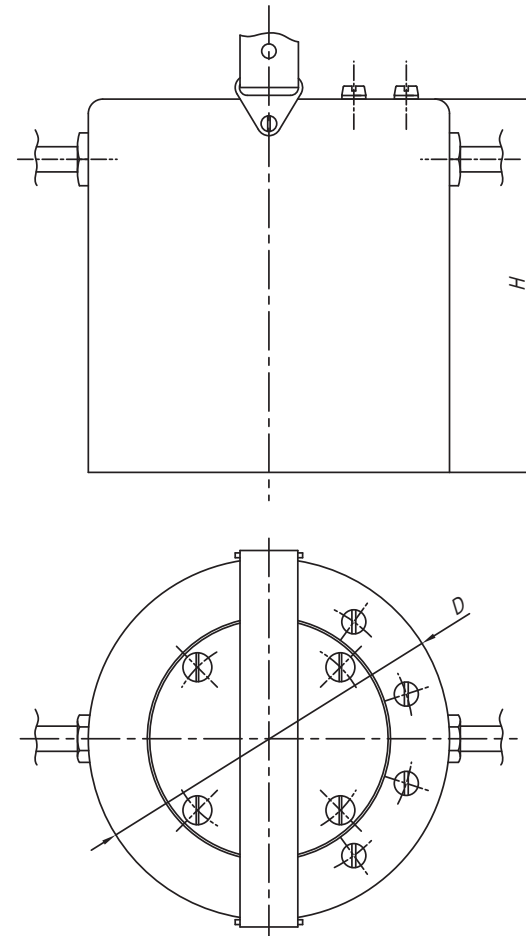
ZAŠTITNI TRANSFORMATORI ZA UGRADNJU TIPA ZTZU

TEHNIČKI PODACI	ZTZU-1	ZTZU-2	ZTZU-3
Najviši napon opreme (kV)	0,72		
Ispitni napon 50 Hz, 1 min (eff.) (kV)	3		
Nazivna frekvencija (Hz)	50/60		
Nazivni primarni napon (V)	220, 380 ili prema zahtevu		
Nazivni sekundarni napon (V)	24 ili prema zahtevu		
Temperaturna klasa izolacije	E/B		
Montaža	Unutrašnja		
Vrsta osnovne izolacije	Epoksidna smola		
Područje primene	Svako uključujući i tropsko		
Važeći standardi	SRPS N.H9.123		
Masa (kg)	~4,75	~6,5	~18-34

Masa transformatora zavisi od snage i prenosnog odnosa i može biti različita.

Tip	Nazivna snaga (VA)	Dimenzije (mm)									
		D	H	C	d	E	F	e	r	d ₁	d ₂
ZTZU-1	100; 160; 200; 250; 300	Ø110	100	62	M8	35	35	9	-	M6	M6
ZTZU-2	400; 500; 630	Ø130; Ø145	110	110	M8	35	35	9	-	M6	M6
ZTZU-3	800; 1000; 1500; 2000; 2500; 3000; 3500; 4000	Ø220	210	80	M8	40	25	9	85	M6	M10

ZPT



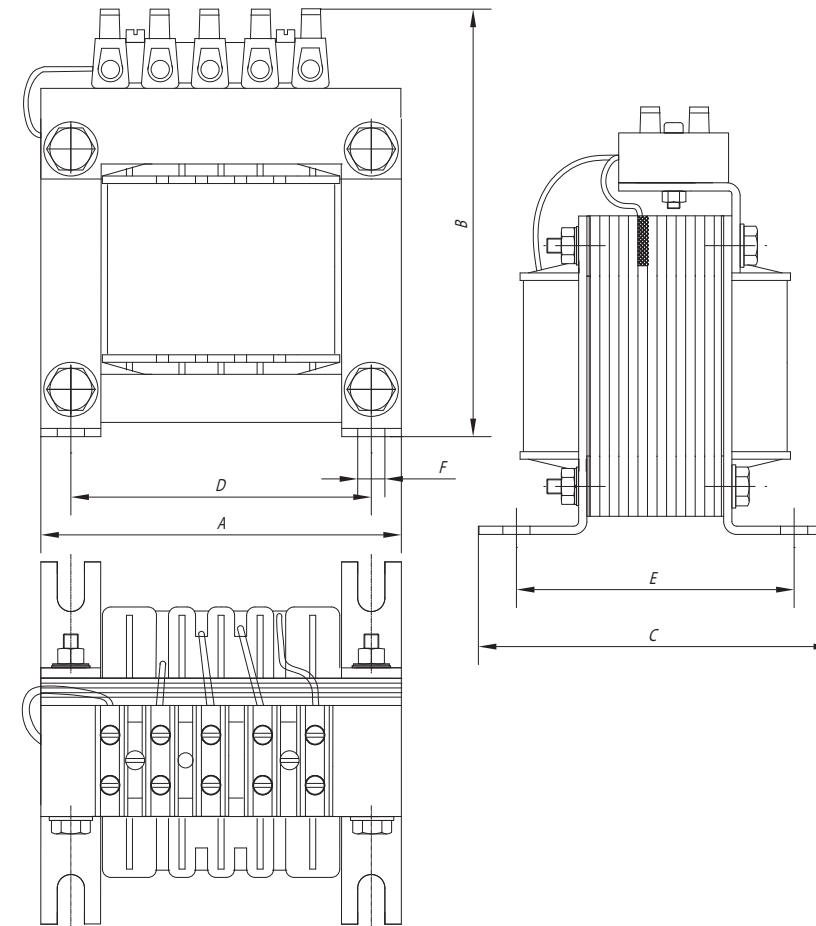
ZAŠTITNI PRENSNI TRANSFORMATOR TIPA ZPT

TEHNIČKI PODACI	ZPT-1	ZPT-2	ZPT-3
Najviši napon opreme (kV)		0,72	
Ispitni napon 50 Hz, 1 min (eff.) (kV)		3	
Nazivna frekvencija (Hz)		50/60	
Nazivni primarni napon (V)		220, 380 ili prema zahtevu	
Nazivni sekundarni napon (V)		24 ili prema zahtevu	
Temperaturna klasa izolacije		E/B	
Montaža		Unutrašnja	
Vrsta osnovne izolacije		Epoksidna smola	
Područje primene		Svako uključujući i tropsko	
Važeći standardi		SRPS N.H9.123	
Masa (kg)	~5,5	~6,5	~18-34

Tip	Nazivna snaga (VA)	D (mm)	H (mm)
ZPT-1	100; 160; 200; 250; 300	Ø130	130
ZPT-2	400; 500; 630	Ø145	120
ZPT-3	800; 1000; 1500; 2000; 2500; 3000; 3500; 4000	Ø220	235

Masa transformatora zavisi od snage i prenosnog odnosa i može biti različita.

ZTU



ZAŠTITNI TRANSFORMATORI TIPA ZTU-*

TEHNIČKI PODACI	ZTU
Najviši napon opreme (kV)	0,72
Ispitni napon 50 Hz, 1 min (eff.) (kV)	3
Nazivna frekvencija (Hz)	50/60
Nazivni primarni napon (V)	220, 380 ili prema zahtevu
Nazivni sekundarni napon (V)	24 ili prema zahtevu
Temperaturna klasa izolacije	E/B
Montaža	Unutrašnja
Područje primene	Svako uključujući i tropsko
Važeći standardi	SRPS N.H9.123

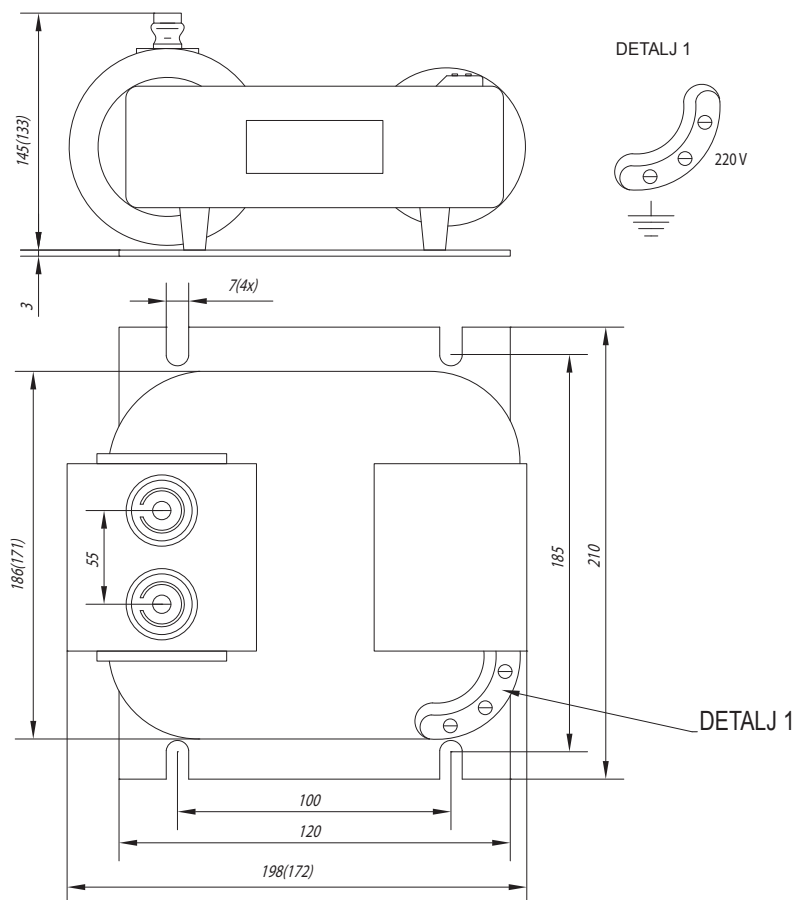
Masa transformatora zavisi i od prenosnog odnosa i može biti različita.

Tip	Nazivna snaga (VA)	Dimenzije (mm)						Masa (kg)
		A	B	C	D	E	F	
ZTU-10	10	60	80	57	50	45	5,5	0,5
ZTU-15	15	60	80	67	50	55	5,5	0,7
ZTU-20	20	60	80	67	50	55	5,5	0,8
ZTU-30	30	72	90	65	60	53	5,5	1,1
ZTU-40	40	84	100	71	70	55	6,5	1,4
ZTU-50	50	84	100	71	70	55	6,5	1,5
ZTU-60	60	84	100	80	70	64	6,5	1,8
ZTU-80	80	96	110	77	80	61	6,5	2,2
ZTU-100	100	96	110	77	80	61	6,5	2,3
ZTU-120	120	108	120	79	90	63	6,5	2,8
ZTU-160	160	108	120	94	90	78	6,5	3,6
ZTU-200	200	120	130	91	100	71	8,5	4,1
ZTU-250	250	120	130	111	100	91	8,5	5,7
ZTU-300	300	120	130	111	100	91	8,5	5,9
ZTU-400	400	150	158	99	125	79	8,5	7,5
ZTU-500	500	150	158	99	125	79	8,5	8,1
ZTU-630	630	150	158	116	125	96	8,5	10,3
ZTU-800	800	192	193	115	160	95	8,5	15,0
ZTU-1000	1000	192	193	115	160	95	8,5	15,6

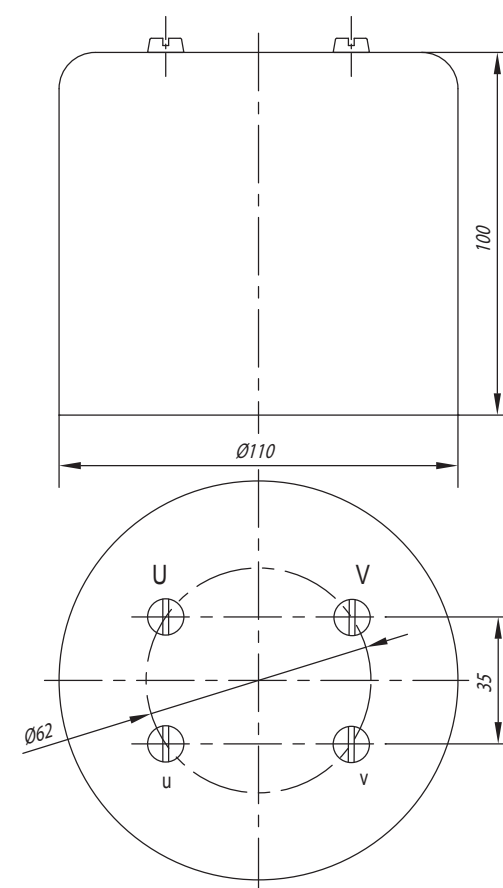
TPK



DIMENZIJE VAŽE ZA TPK-N-350, TPK-N-400 I TPK-N-450, A
DIMENZIJE U ZAGRADI VAŽE ZA TPK-N-200, TPK-N-250 I TPK-N-300.



NT



TRANSFORMATOR ZA PALJENJE KOTLOVA TPK-*

NAPOMENA

Dimenzije važe za TPK-N-450 a dimenzije u zagradi važe za TPK-N-300.

Tip transformatora	Nazivna snaga (VA)	Napon sekundara (kV)
TPK-N-300	200	10; 12; 14; 14,5; 2x5; 2x6; 2x7; 2x7,25; 2x7,5
	250	
	300	
TPK-N-450	350	10; 12; 14; 14,5; 2x5; 2x6; 2x7; 2x7,25; 2x7,5
	400	
	450	

TEHNIČKI PODACI	TPK-N-*
Najviši napon opreme (kV)	17,5
Ispitni napon 50 Hz, 1 min (eff.) (kV)	38
Nazivna frekvencija (Hz)	50/60
Nazivni primarni napon (V)	220
Nazivni sekundarni napon (kV)	10; 12; 14; 14,5; 2x5; 2x6; 2x7; 2x7,25; 2x7,5
Temperaturna klasa izolacije	E/B
Montaža	Unutrašnja
Područje primene	Svako uključujući i tropsko
Vrsta osnovne izolacije	Epoksidna smola
Važeći standardi	DIN VDE 0550-1; DIN VDE 0550-3
Masa (kg)	6 - 10

NORMA, PROPISI, KONSTRUKCIJA, PROIZVODNJA

Transformatori za paljenje uljnih i gasnih plamenika TPK, proizvedeni su prema Nemačkim propisima VDE 0550. Služe za transformaciju mrežnog napona na visoki napon za stvaranje luka između elektroda plamenika. Snaga električnog luka određena je naponom i strujom transformatora za paljenje. Namotaji transformatora impregnirani su i zaliveni u vakuumu epoksidnom smolom visoke temperaturne stabilnosti (termička klasa izolacije F) i velike probojne čvrstoće.

Mrežni priključak obezbeđen je sa tri cilindrična vijka M5. Visokonaponski izlaz izveden je kroz izolator samoreznim vijkom 2,4 mm prema standardu DIN 96, koji odgovara za priključak visokonaponskog kabla sa prečnikom od 8 mm. Montaža transformatora obavlja se pomoću četiri vijka sa navojem M6 kroz montažnu ploču.

NAPONSKI TRANSFORMATOR 1 kV, SPECIJALNE IZVEDBE TIP A NT

TEHNIČKI PODACI	NT
Najviši napon opreme (kV)	1
Ispitni napon 50 Hz, 1 min (eff.) (kV)	3
Nazivna frekvencija (Hz)	50/60
Nazivni primarni napon (V)	230, 400, 230/√3, 400/√3
Nazivni sekundarni napon (V)	100, 100/√3
Nazivna snaga (VA)	10; 15; 30 VA
Nazivna klasa tačnosti	0,5; 1
Temperaturna klasa izolacije	E/B
Montaža	Unutrašnja
Vrsta osnovne izolacije	Epoksidna smola
Područje primene	Svako uključujući i tropsko
Važeći standardi	SRPS EN 61869-1; SRPS EN 61869-3
Masa (kg)	~4,5

Na zahtev kupca moguće je uraditi i transformatore drugih prenosnih odnosa do 1 kV, drugih klasa tačnosti i nazivnih snaga. Masa transformatora zavisi od snage i prenosnog odnosa i može biti različita.

